

Regolatore di tiraggio per generatori a combustibile solido

serie 529



01226/11



Funzione

Il regolatore di tiraggio, installato a bordo del generatore a combustibile solido con l'elemento termostatico immerso nel fluido, regola automaticamente la portata dell'aria comburente permettendo di ottenere una combustione più regolare e completa.

Gamma prodotti

Codice **529050** Regolatore di tiraggio per generatori a combustibile solido _____ misura 3/4"

Caratteristiche tecniche

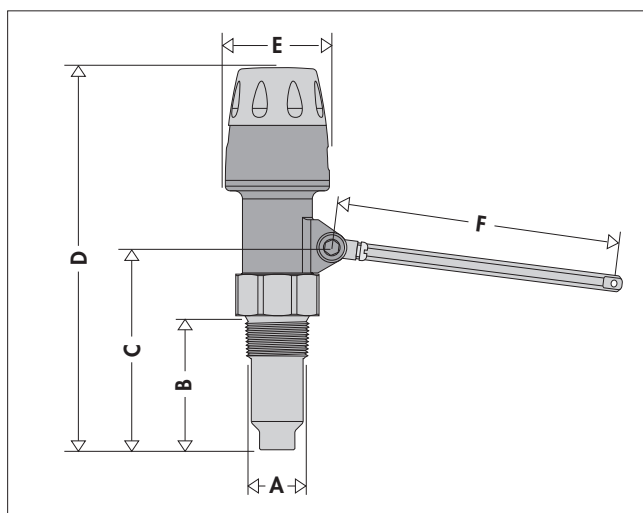
Materiali

Corpo:	PA6G30
Manopola:	PA6G30
Asta comando:	PA6G30
Ghiera di regolazione:	ottone UNI EN 12164 CW614N
Pozzetto porta sensore:	ottone UNI EN 12164 CW614N
Molla:	acciaio inox
Leva per tiraggio:	Fe Zincato
Catenella:	Fe Zincato
Sensore termostatico a cera	

Prestazioni

Fluidi d'impiego:	acqua, soluzioni glicolate
Massima percentuale di glicole:	50%
Massima temperatura d'esercizio (sensore):	120°C
Campo di regolazione:	30÷90°C
Pressione max d'esercizio:	10 bar
Carico massimo su catenella:	10 N
Lunghezza pozzetto:	58 mm
Lunghezza catenella:	1200 mm
Attacco:	3/4" M (ISO 7/1)

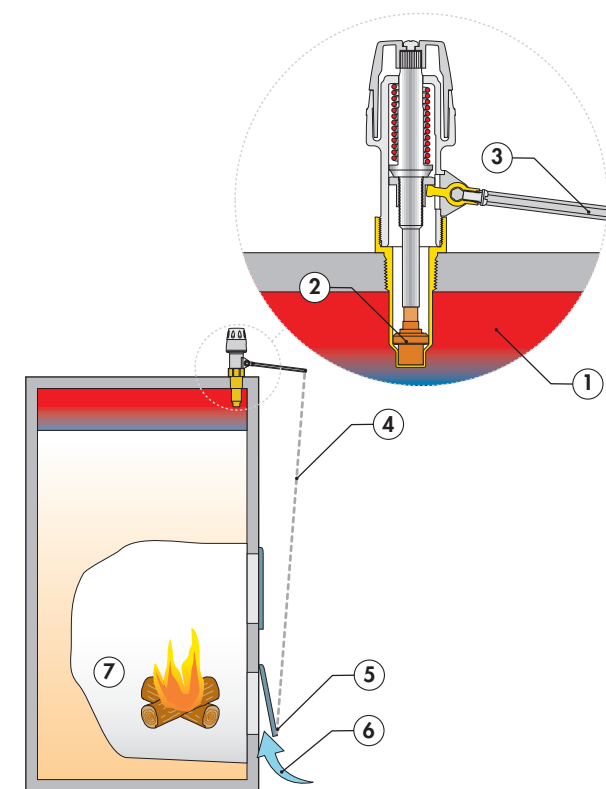
Dimensioni



Codice	A	B	C	D	E	F	Massa (kg)
529050	3/4"	58	87,5	165-170	45	140	0,45

Principio di funzionamento

Il regolatore agisce sul valore di tiraggio del generatore a combustibile solido variando la sezione di passaggio e quindi la portata di aria comburente. Al variare della temperatura dell'acqua di impianto ① nell'intercapedine del generatore, mediante la dilatazione o la contrazione del sensore termostatico ② collegato al leverismo formato da asta di comando ③ e catenella ④, il regolatore di tiraggio modifica l'apertura dello sportello di adduzione ⑤ dell'aria comburente ⑥. Quando la temperatura dell'acqua scende sotto al valore di taratura, il regolatore solleva la catenella ④ ed incrementa l'apertura dello sportello ⑤ per introdurre una maggiore quantità di aria in camera di combustione ⑦, favorendo la combustione. Al crescere della temperatura dell'acqua, il regolatore abbassa la catenella ④ e fa chiudere lo sportello ⑤, limitando l'ingresso di aria comburente ⑥. In questo modo si controlla il processo di combustione fornendo la giusta quantità di aria comburente al fine di ottenere una temperatura costante dell'acqua di impianto, evitando sovratemperature e consumo eccessivo di combustibile.



Particolarità costruttive

Resistenza alte temperature

I materiali plastici e metallici di cui è composto il regolatore ne consentono l'utilizzo alle elevate temperature tipiche dei generatori a combustibile solido.

Resistenza meccanica

L'elemento termosensibile non viene danneggiato da accidentali sforzi sulla leva o strappi sulla catenella.

TESTO DI CAPITOLATO

Cod. 529050

Regolatore di tiraggio per generatori a combustibile solido. Attacchi 3/4" M (ISO 7/1). Corpo, manopola e asta di comando in PA6G30. Ghiera di regolazione in ottone. Pozzetto porta sensore in ottone. Molla in acciaio inox. Leva per tiraggio in ferro zincato. Catenella in ferro zincato. Sensore termostatico a cera. Fluidi d'impiego acqua e soluzioni glicolate. Massima percentuale di glicole 50%. Massima temperatura d'esercizio (sensore) 120°C. Campo di regolazione 30÷90°C. Pressione massima di esercizio 10 bar. Lunghezza pozzetto 58 mm. Lunghezza catenella 1200 mm. Carico massimo su catenella 10 N.

Ci riserviamo il diritto di apportare miglioramenti e modifiche ai prodotti descritti ed ai relativi dati tecnici in qualsiasi momento e senza preavviso.

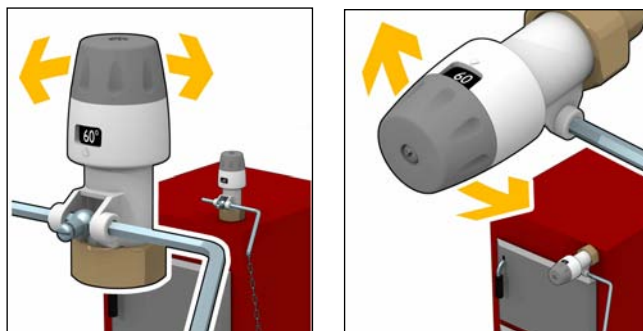


CALEFFI S.p.A. · S.R.229, N.25 · 28010 Fontaneto d'Agogna (NO) · Italia · Tel. +39 0322 8491 · Fax +39 0322 863305
· www.caleffi.it · info@caleffi.it ·

© Copyright 2011 Caleffi

Doppio riquadro di lettura

Il regolatore dispone sulla manopola di una doppia finestra con l'indicazione della temperatura di regolazione per agevolarne la lettura nelle posizioni di installazione consentite.



Installazione

Il regolatore di tiraggio serie 529 può essere installato sulle caldaie e sui dispositivi domestici a combustibile solido a tiraggio naturale, in posizione orizzontale o verticale ma non capovolto.

